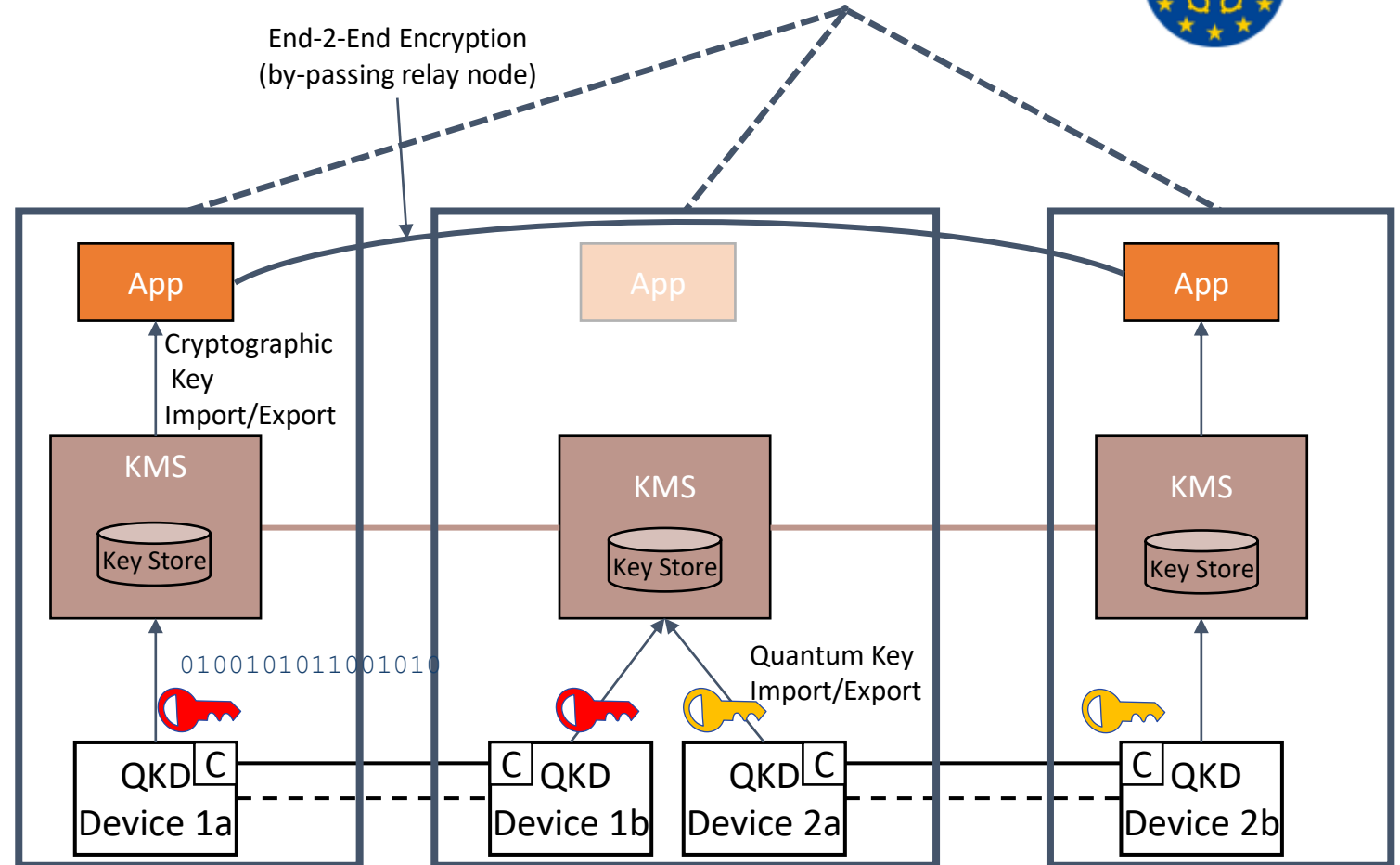


Архитектура на QKD мрежата

- (Мрежови контрол)
- Слой на приложенията/услугите
- Потребители на ключове, например енкриптори
- Слой управление на ключовете
- Препредаване на ключове: защита на криптиращите ключове чрез използване на QKD ключове за всеки хоп.
- Квантов слой
- Генериране на ключове – симетрично независимо





Слоеве на QKD мрежата



End users

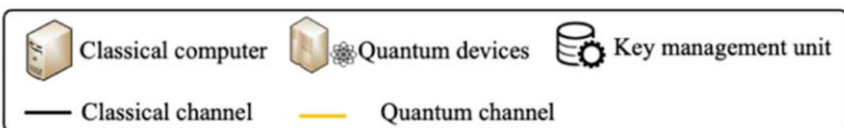
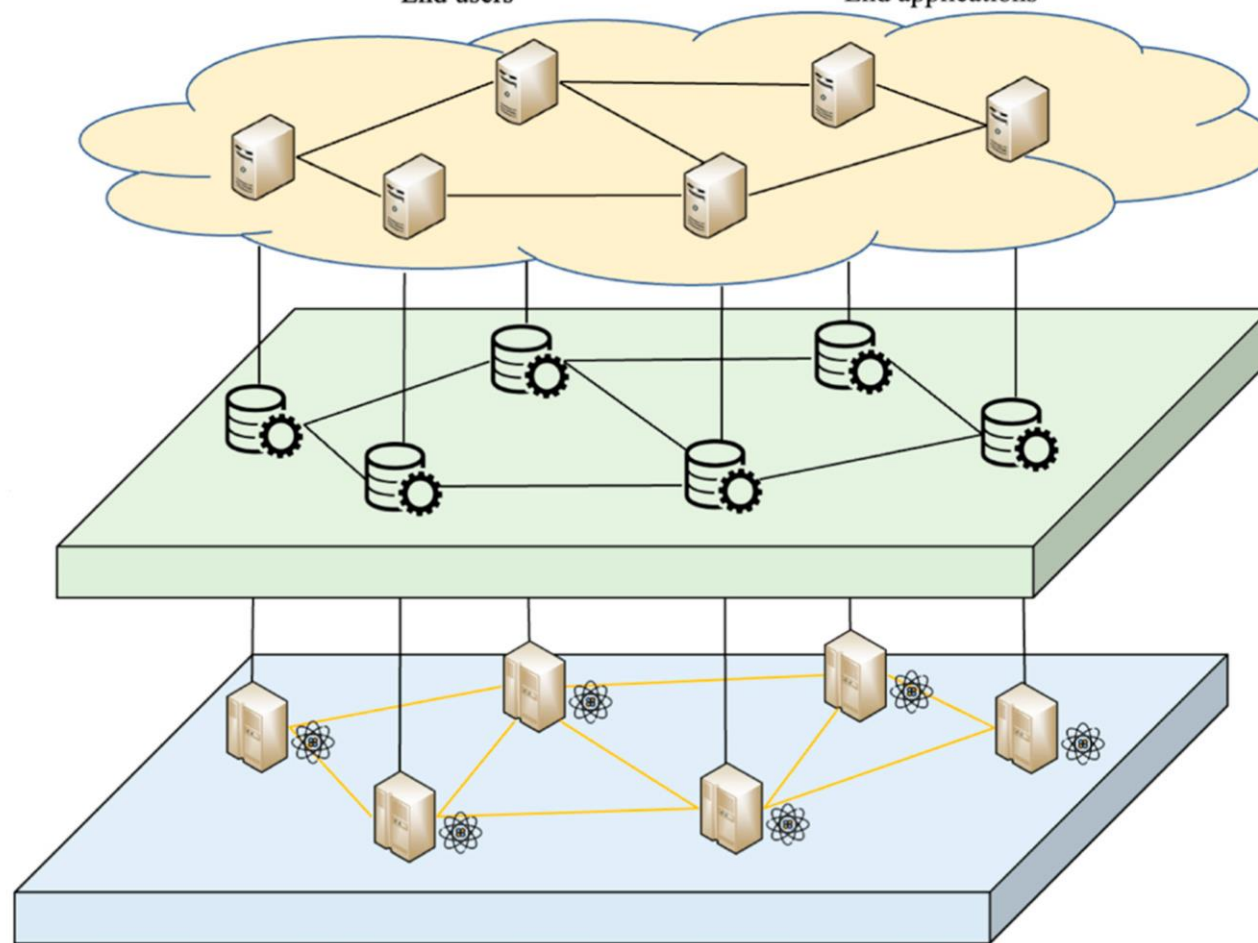


End applications

Комуникационен слой

Слой управление и съхранение на ключове

Квантов слой



www.euroqci.bg

Проект 101091399 "Национален план за изграждане на QCI за България" е съфинансиран от Европейския съюз.

Изразените позиции са на автора/авторите и не отразяват непременно гледната точка на Европейския съюз и Европейската комисия.

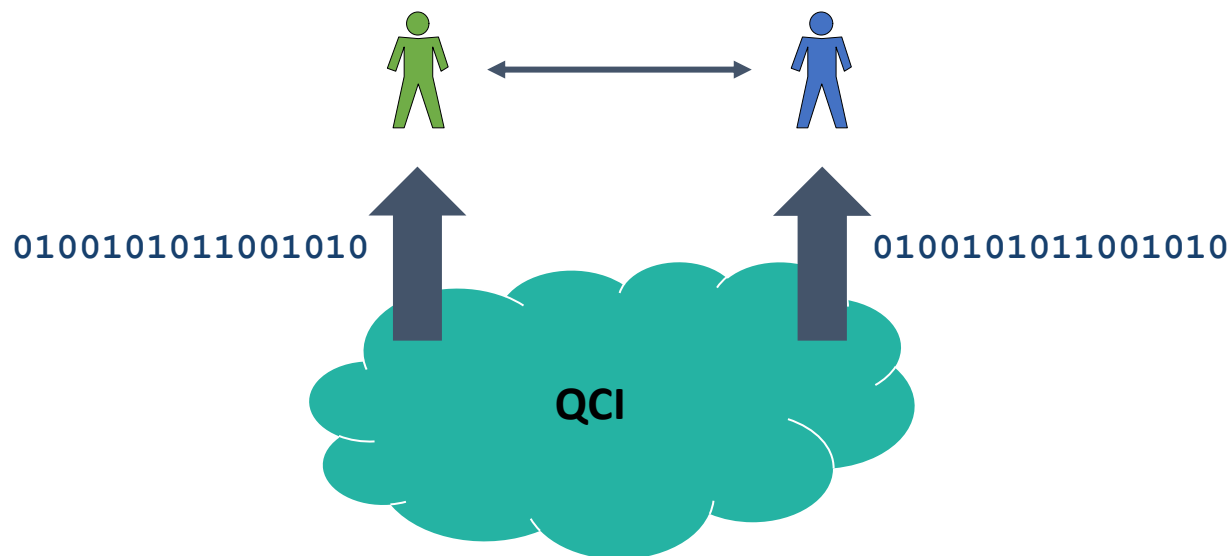
Нито Европейският съюз, нито съфинансиращият орган не носят отговорност за тях.



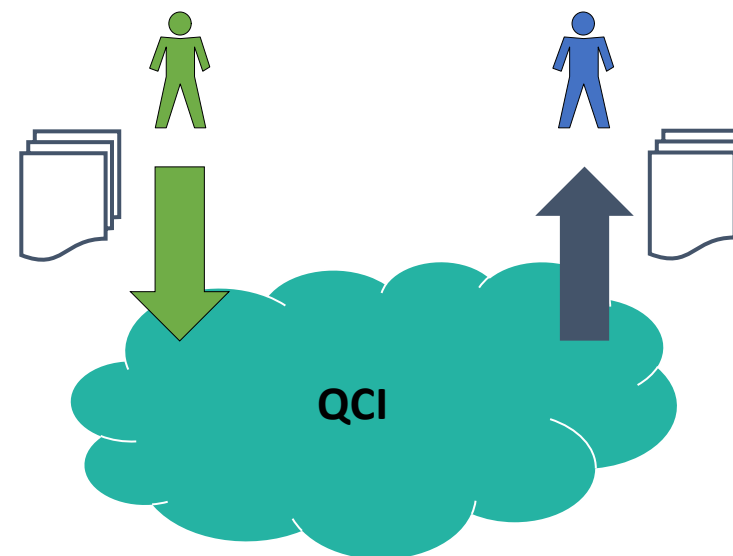
Основни концепции за мрежи и услуги



Предаване на квантови ключове към
приложенията на потребителя
Key as a service

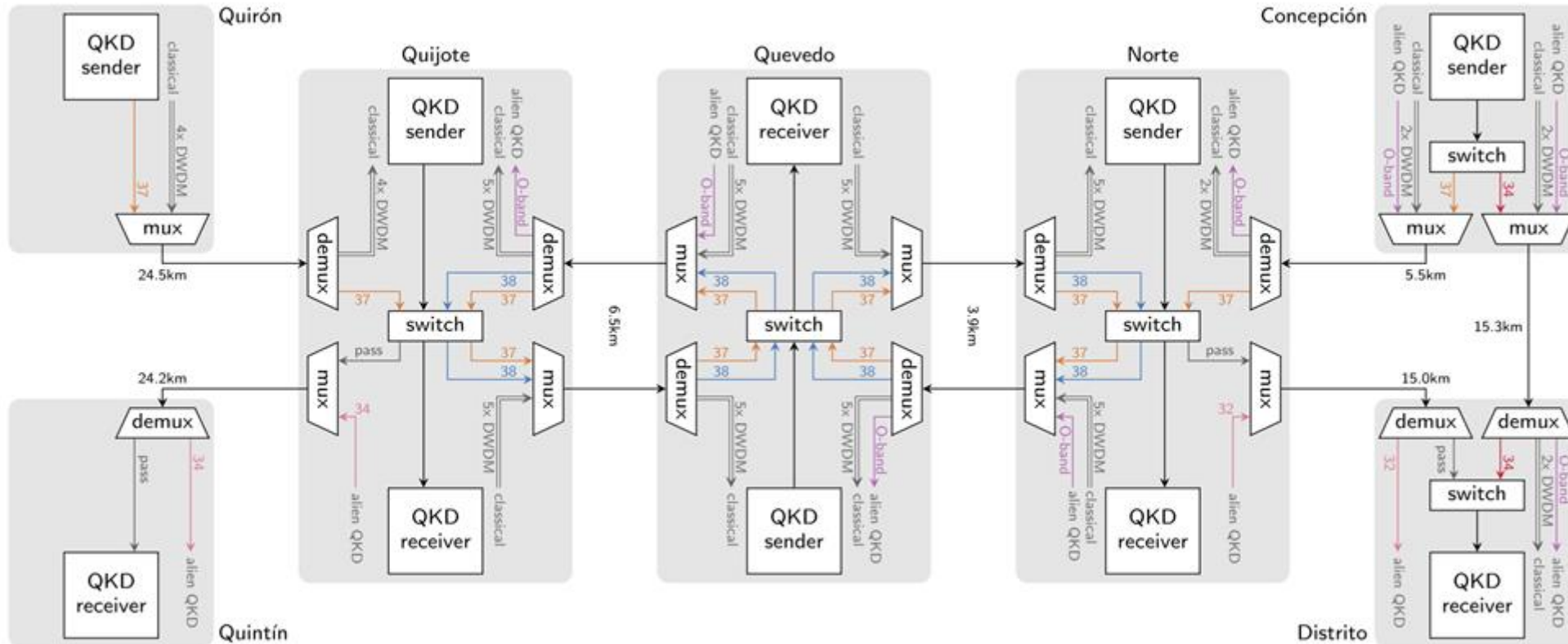


Криптиране на
потребителски трафик
Encryption as a service





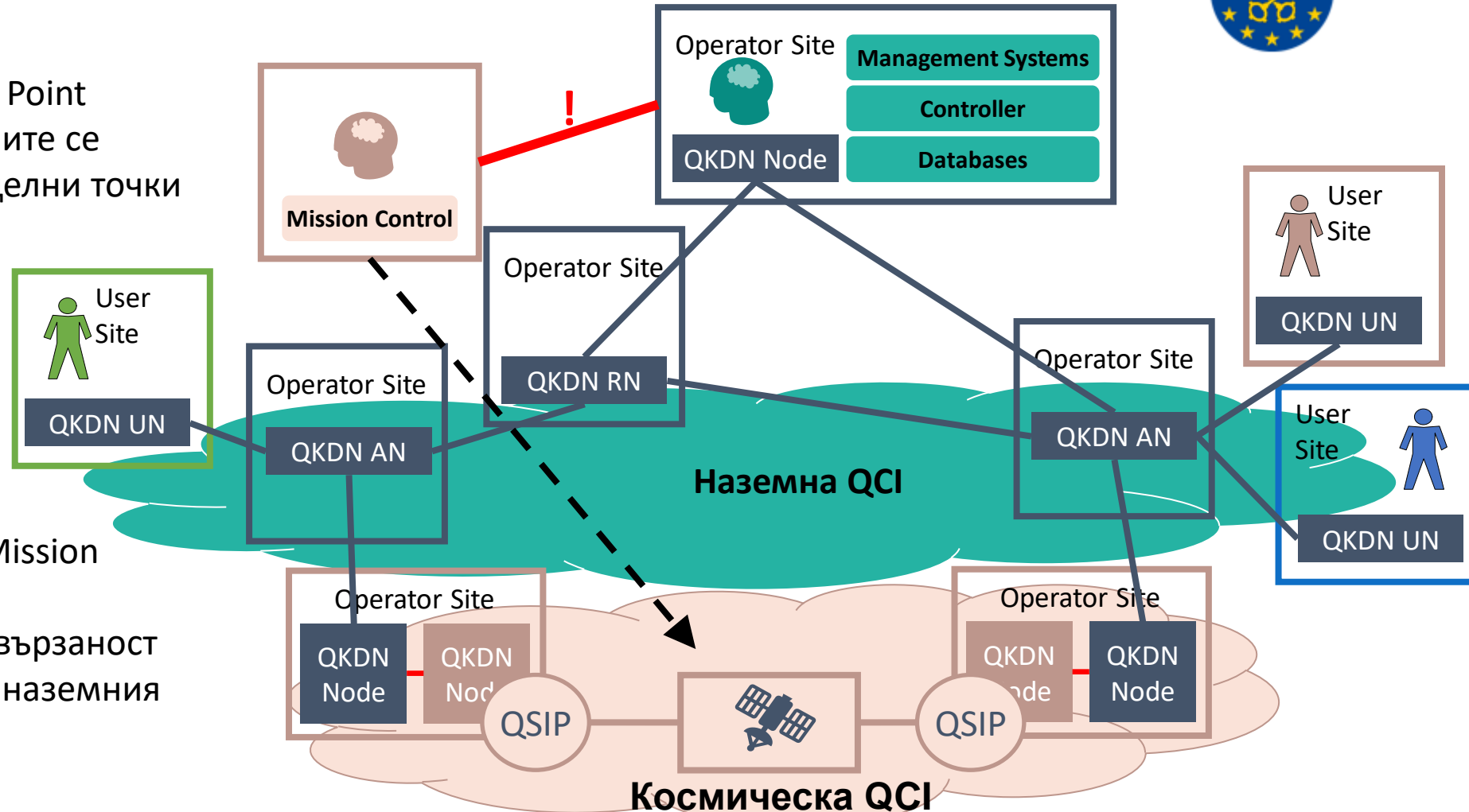
Комутируема CV-QKD мрежа в Испания



Архитектура с космически сегмент



- QSIP: QCI Space Interface Point
- Връзката между домейните се осъществява през определни точки на свързване
- Отделно управление на космическия сегмент - Mission Control for SpaceQCI
- Необходима директна свързаност между контролерите на наземния и космически сегмент



www.euroqci.bg

Проект 101091399 "Национален план за изграждане на QCI за България" е съфинансиран от Европейския съюз.

Изразените позиции са на автора/авторите и не отразяват непременно гледната точка на Европейския съюз и Европейската комисия.

Нито Европейският съюз, нито съфинансиращият орган не носят отговорност за тях.



Backbone architecture



Border links architecture

