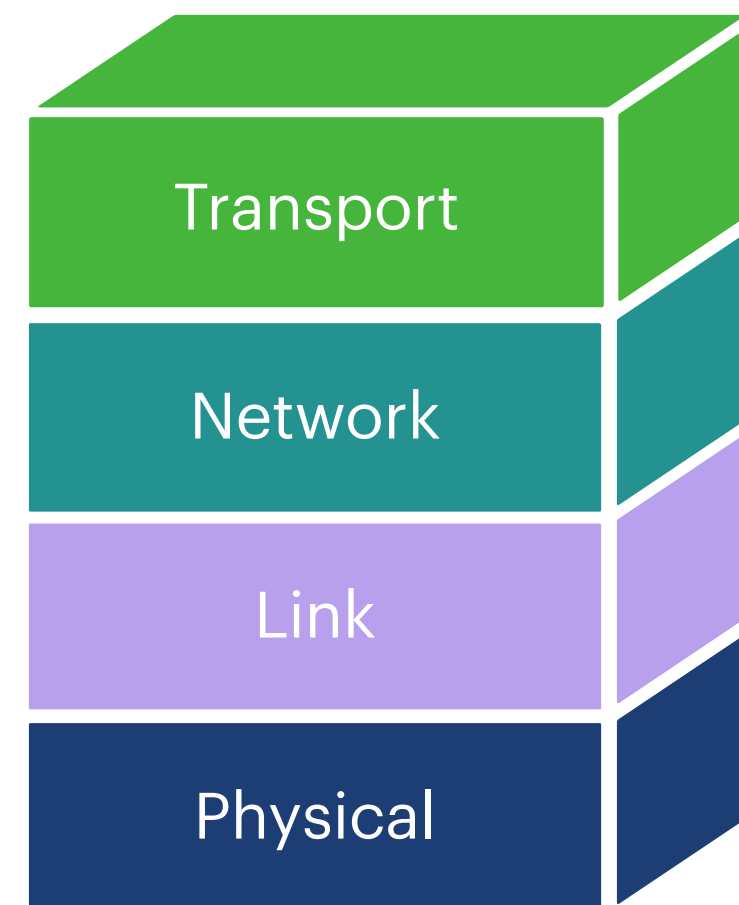




# Сигурните възли в квантовите мрежи



Конвенционални мрежи



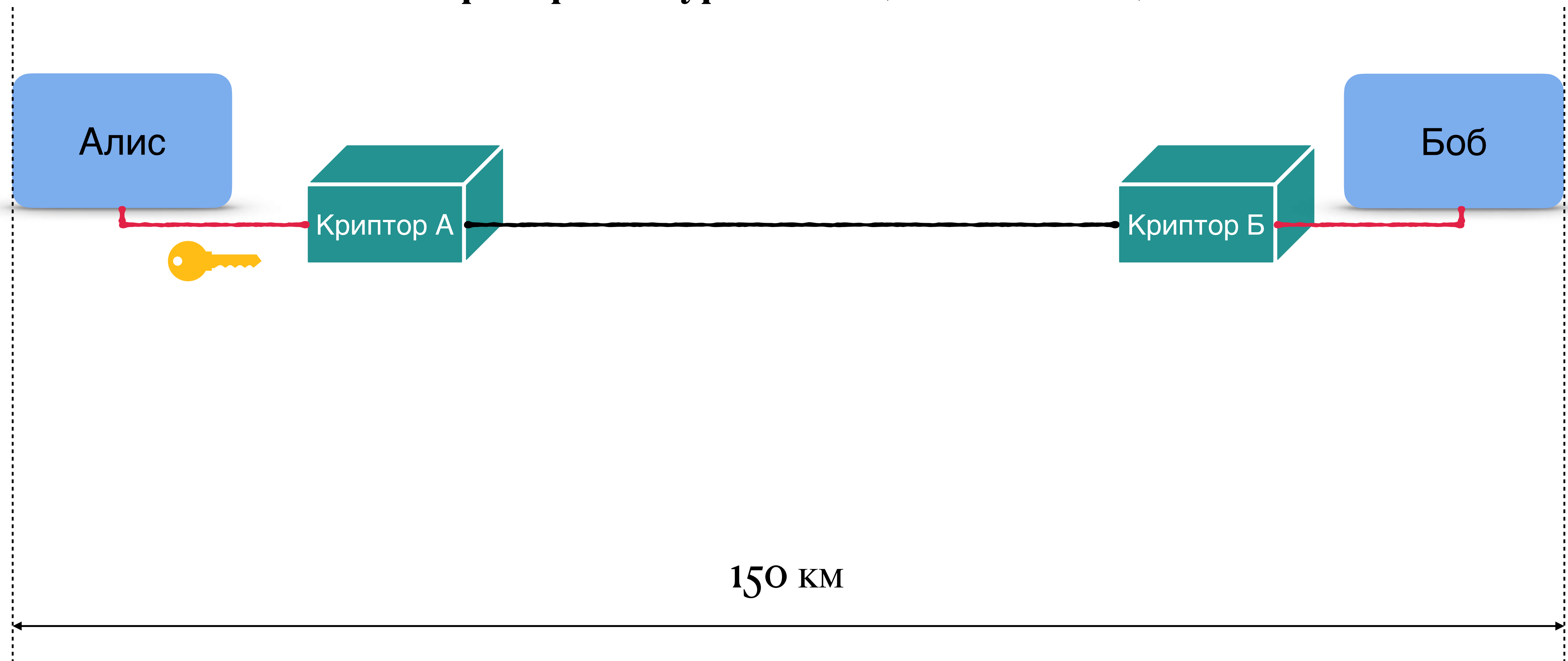
Квантови мрежи

[www.euroqci.bg](http://www.euroqci.bg)

*Проект 101091399 "Национален план за изграждане на QCI за България" е съфинансиран от Европейския съюз.  
Изразените позиции са на автора/авторите и не отразяват непременно гледната точка на Европейския съюз и Европейската комисия.  
Нито Европейския съюз, нито съфинансиращият орган носят отговорност за тях.*



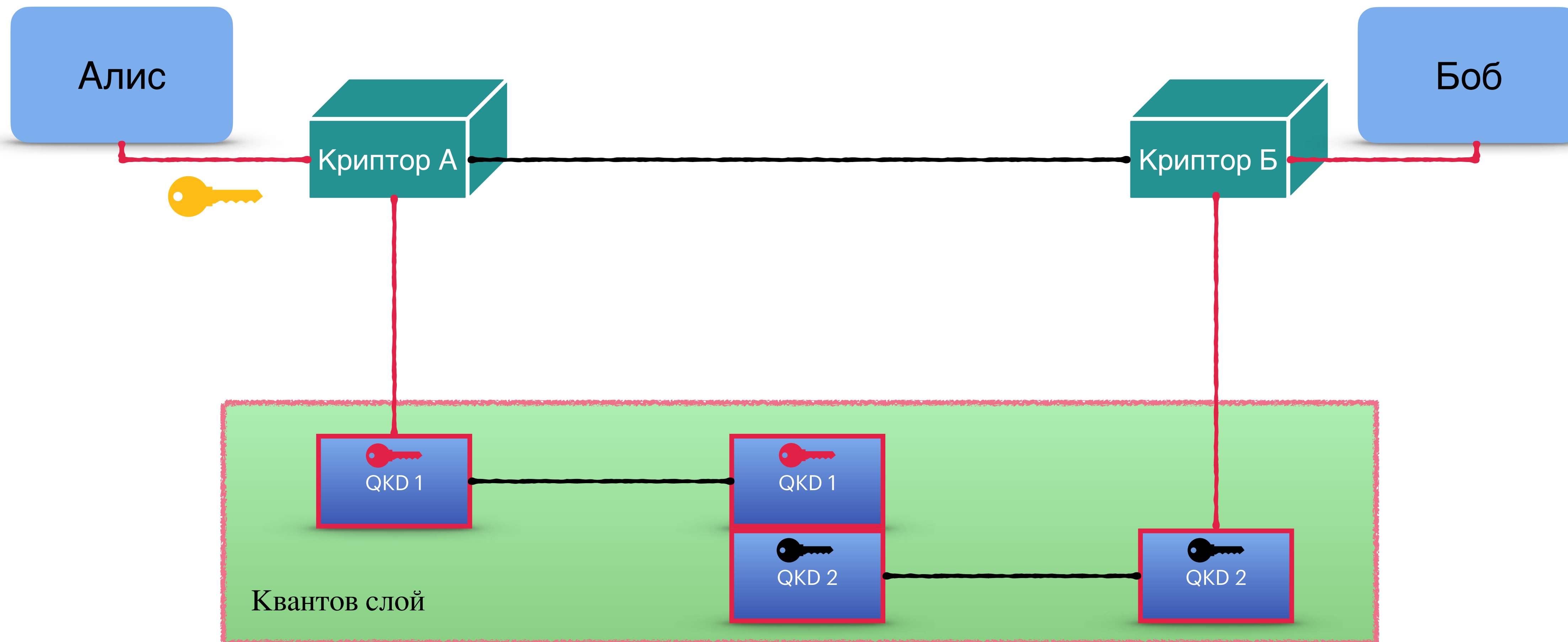
## Пример за сигурен възел (Trusted Node)



[www.euroqci.bg](http://www.euroqci.bg)



## Пример за сигурен възел (Trusted Node)

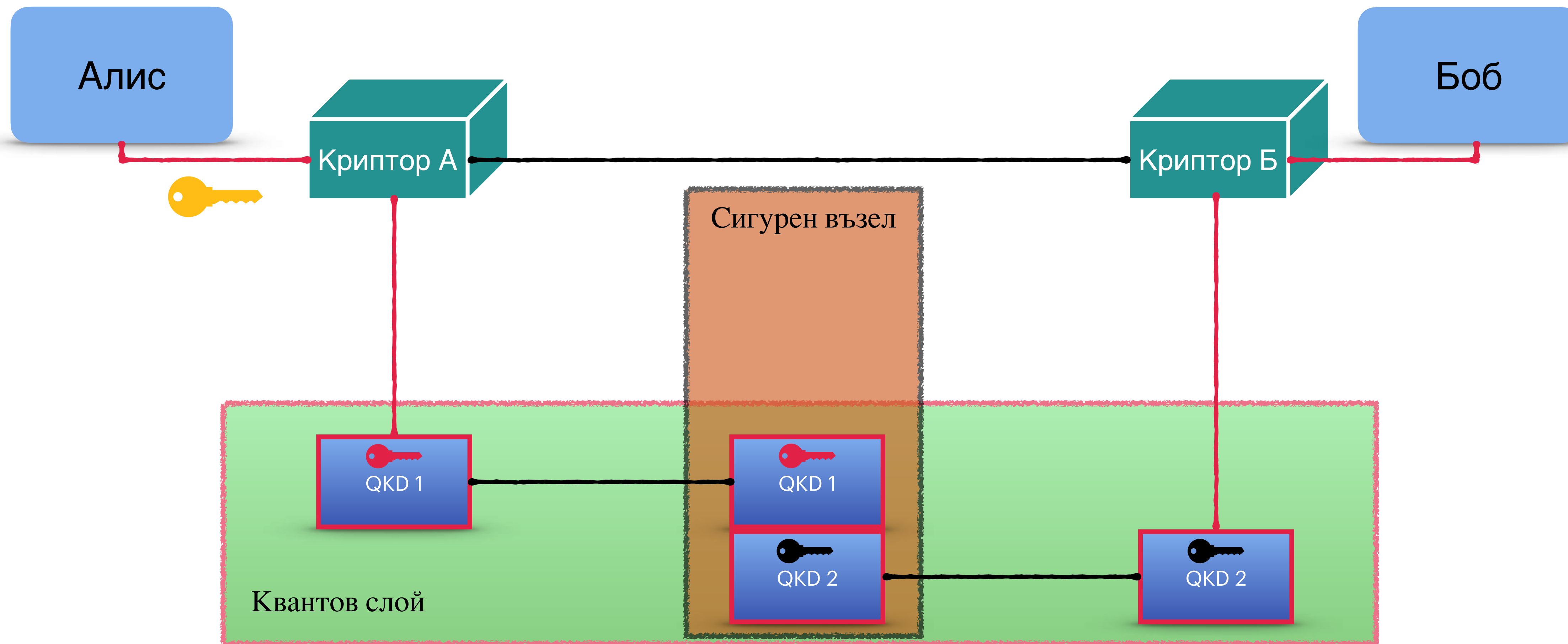


[www.euroqci.bg](http://www.euroqci.bg)

Проект 101091399 "Национален план за изграждане на QCI за България" е съфинансиран от Европейския съюз.  
Изразените позиции са на автора/авторите и не отразяват непременно гледната точка на Европейския съюз и Европейската комисия.  
Нито Европейския съюз, нито съфинансиращият орган носят отговорност за тях.



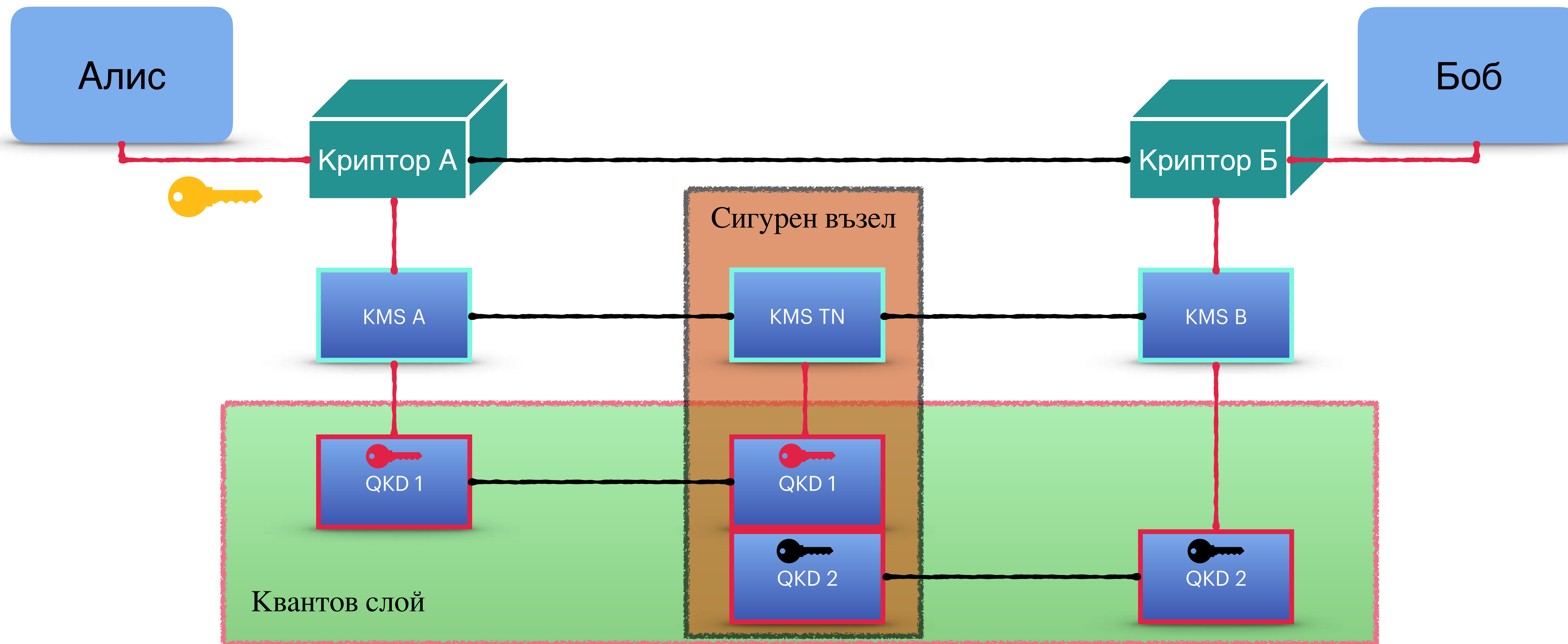
## Пример за сигурен възел (Trusted Node)



[www.euroqci.bg](http://www.euroqci.bg)



## Пример за сигурен възел (Trusted Node)

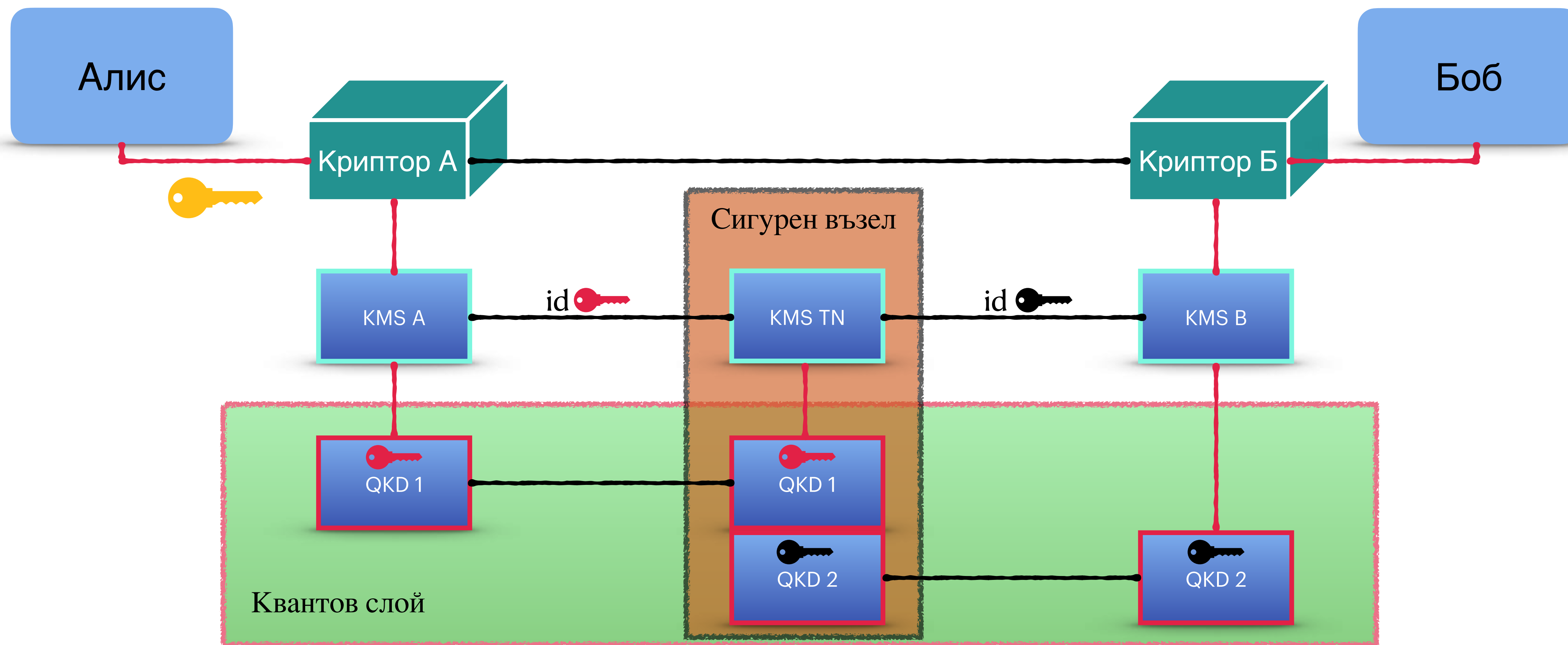


[www.euroqci.bg](http://www.euroqci.bg)

Проект 101091399 "Национален план за изграждане на QCI за България" е съфинансиран от Европейския съюз.  
Изразените позиции са на автора/авторите и не отразяват непременно гледната точка на Европейския съюз и Европейската комисия.  
Нито Европейския съюз, нито съфинансиращият орган носят отговорност за тях.

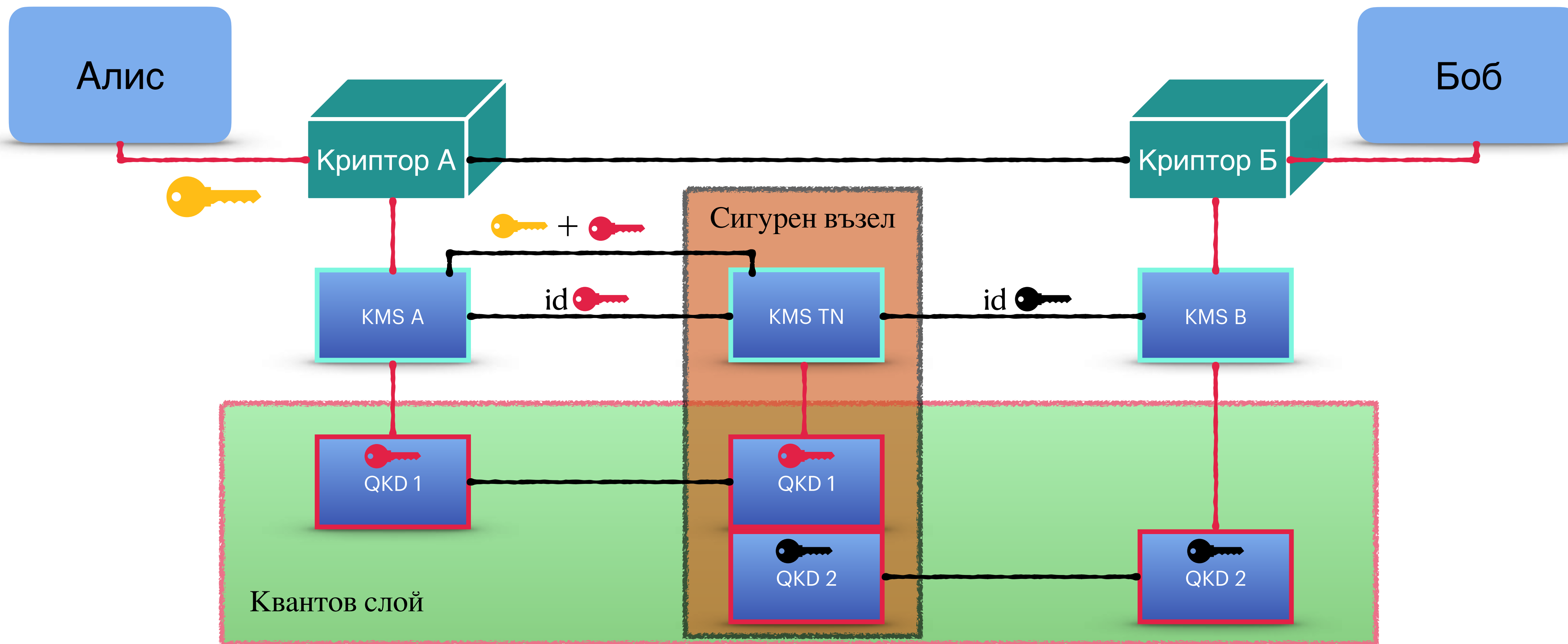


## Пример за сигурен възел (Trusted Node)





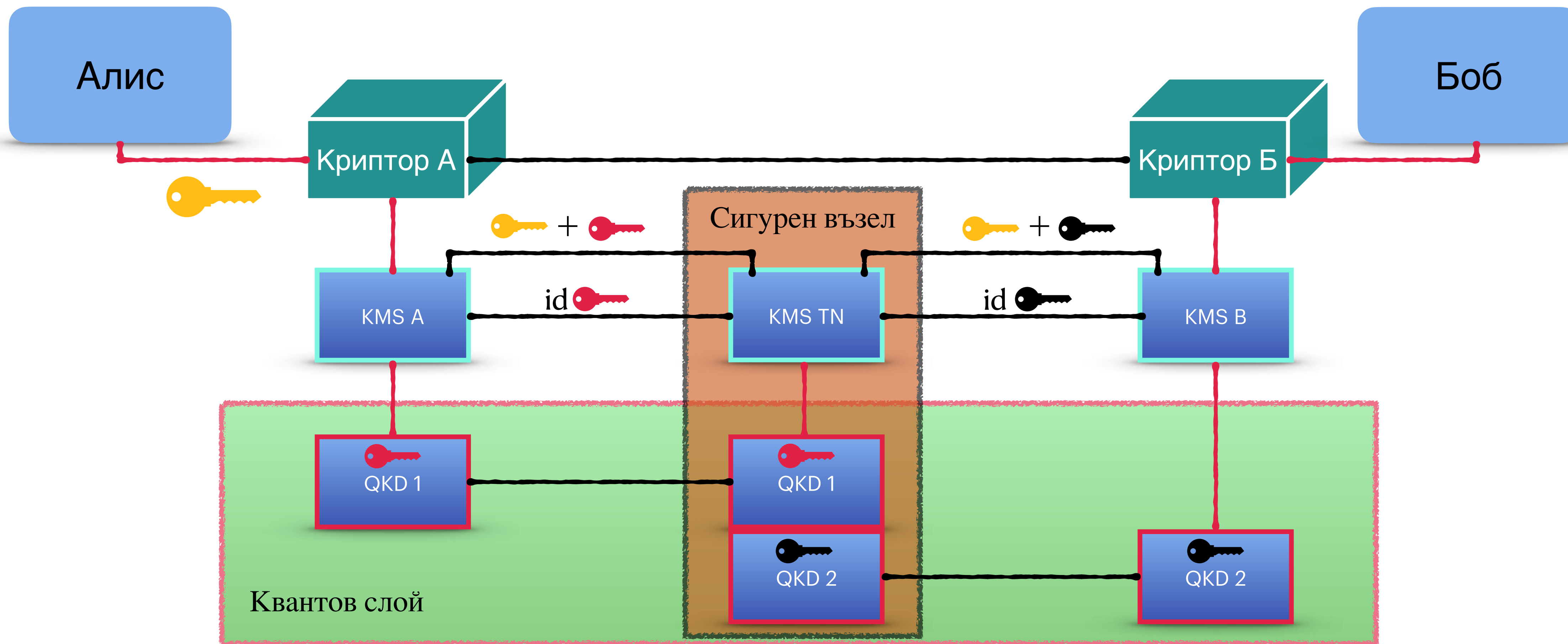
## Пример за сигурен възел (Trusted Node)



[www.euroqci.bg](http://www.euroqci.bg)



## Пример за сигурен възел (Trusted Node)

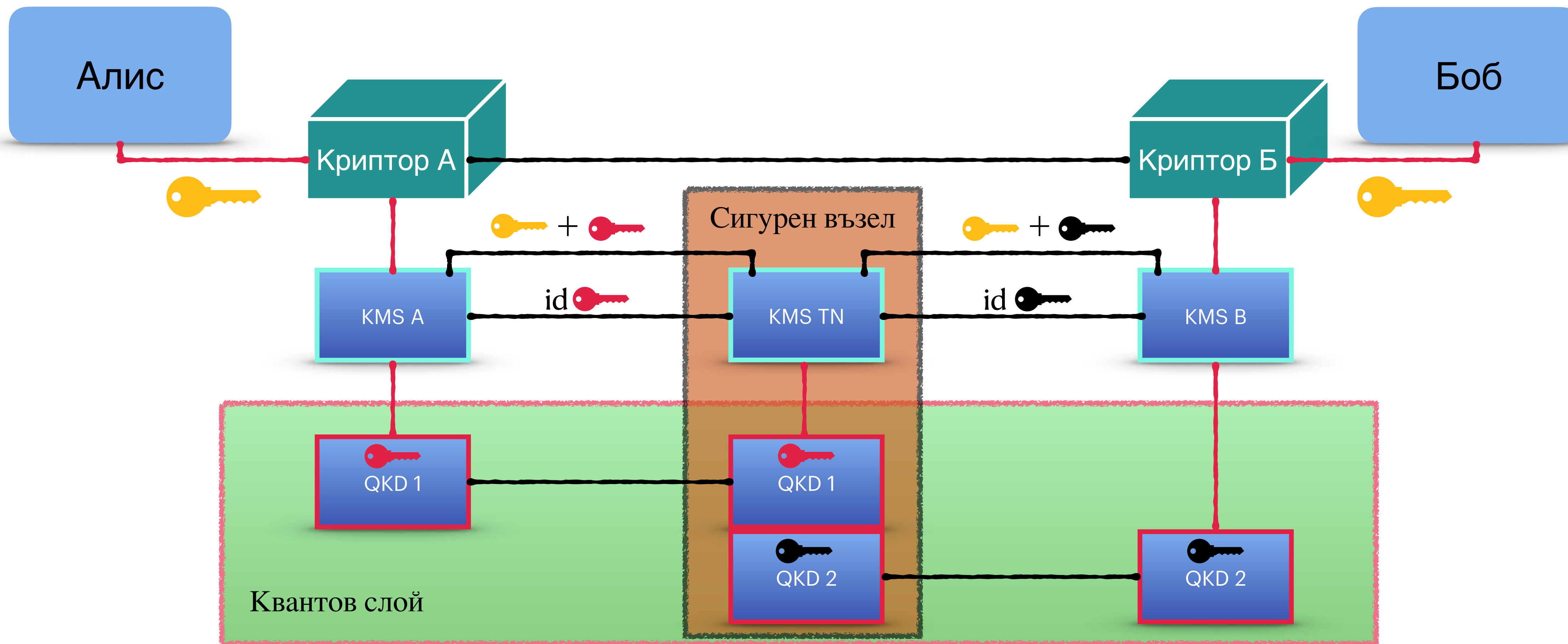


[www.euroqci.bg](http://www.euroqci.bg)

Проект 101091399 "Национален план за изграждане на QCI за България" е съфинансиран от Европейския съюз.  
Изразените позиции са на автора/авторите и не отразяват непременно гледната точка на Европейския съюз и Европейската комисия.  
Нито Европейския съюз, нито съфинансиращият орган носят отговорност за тях.



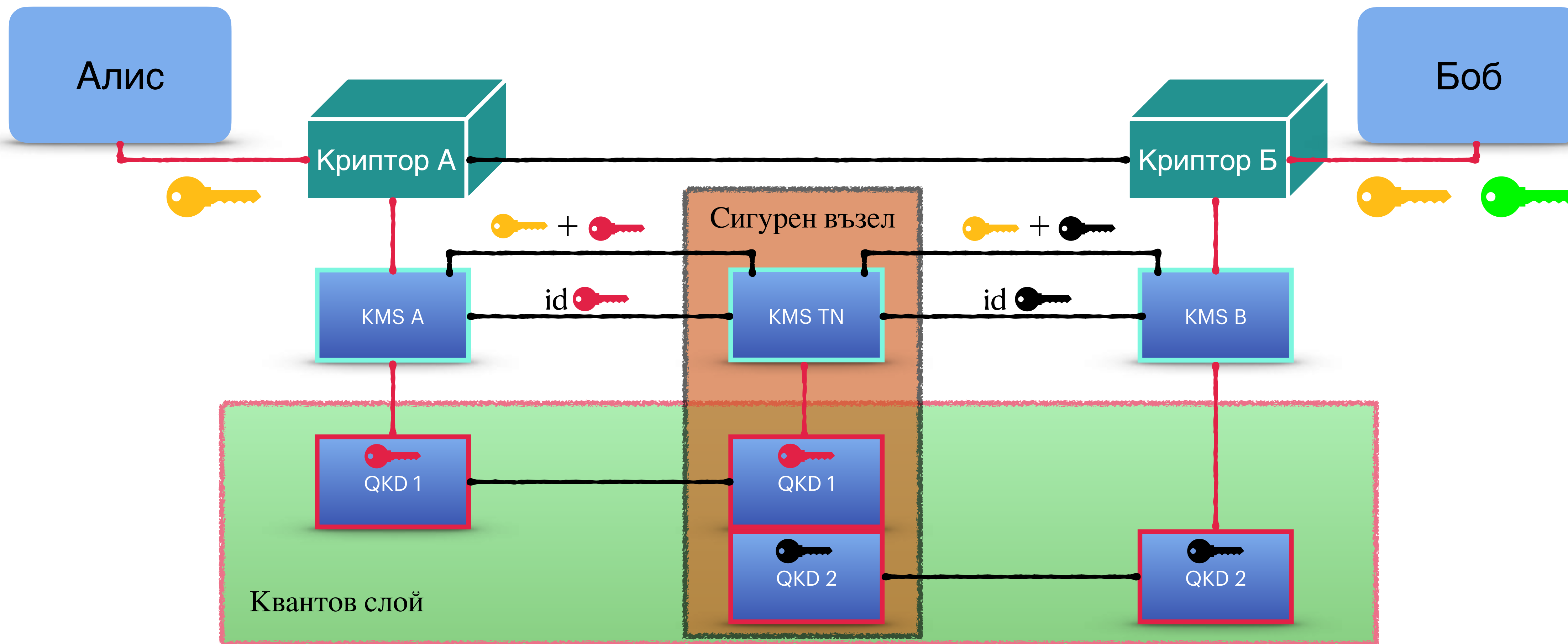
## Пример за сигурен възел (Trusted Node)



[www.euroqci.bg](http://www.euroqci.bg)



## Пример за сигурен възел (Trusted Node)

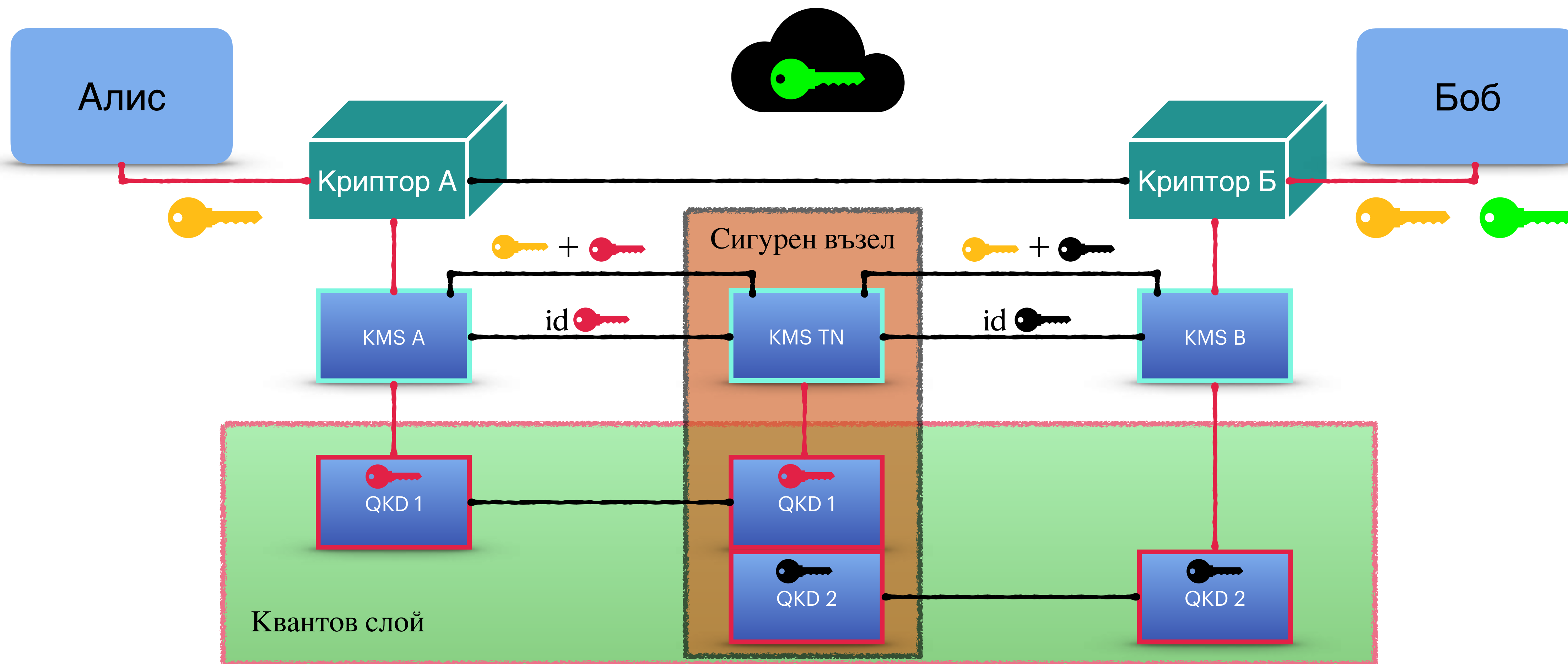


[www.euroqci.bg](http://www.euroqci.bg)

Проект 101091399 "Национален план за изграждане на QCI за България" е съфинансиран от Европейския съюз.  
Изразените позиции са на автора/авторите и не отразяват непременно гледната точка на Европейския съюз и Европейската комисия.  
Нито Европейския съюз, нито съфинансиращият орган носят отговорност за тях.



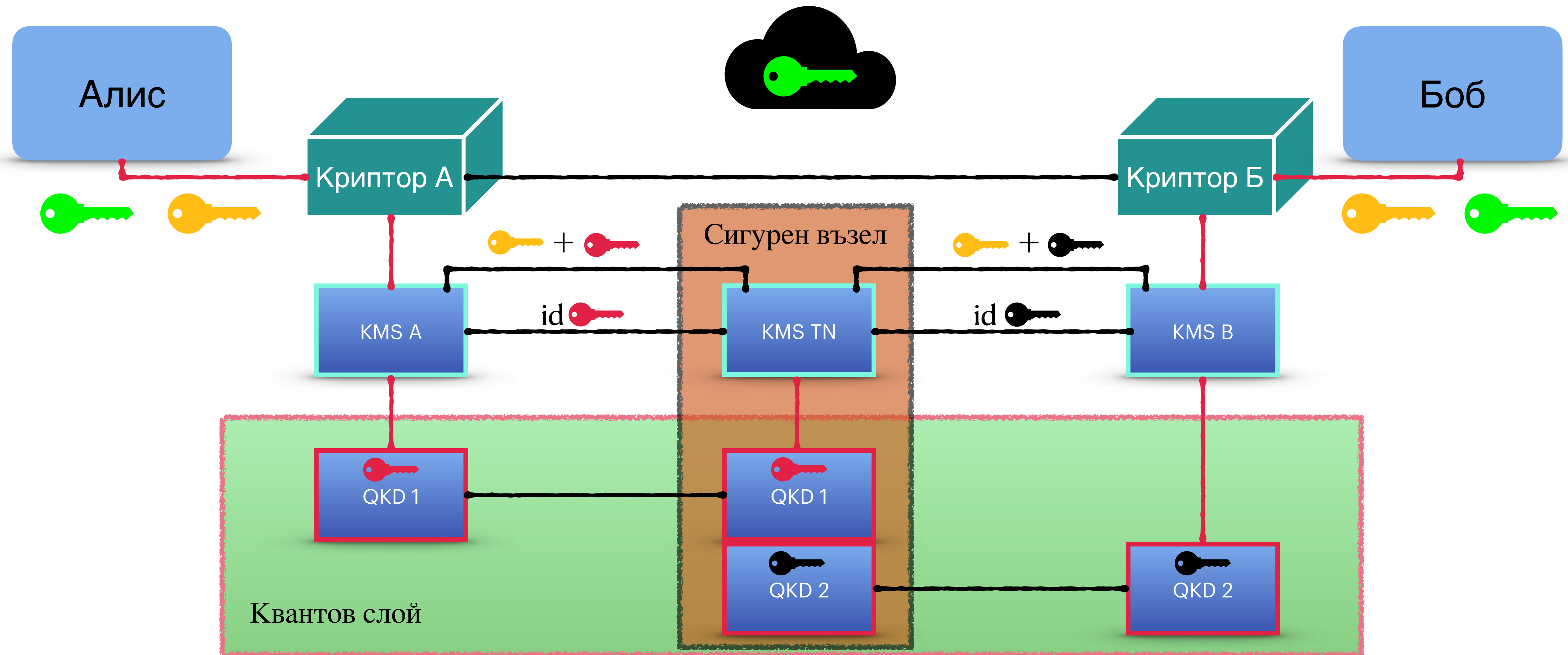
# Пример за сигурен възел (Trusted Node)



Проект 101091399 "Национален план за изграждане на QCI за България" е съфинансиран от Европейския съюз.  
 Изразените позиции са на автора/авторите и не отразяват непременно гледната точка на Европейския съюз и Европейската комисия.  
 Нито Европейския съюз, нито съфинансиращият орган носят отговорност за тях.



## Пример за сигурен възел (Trusted Node)

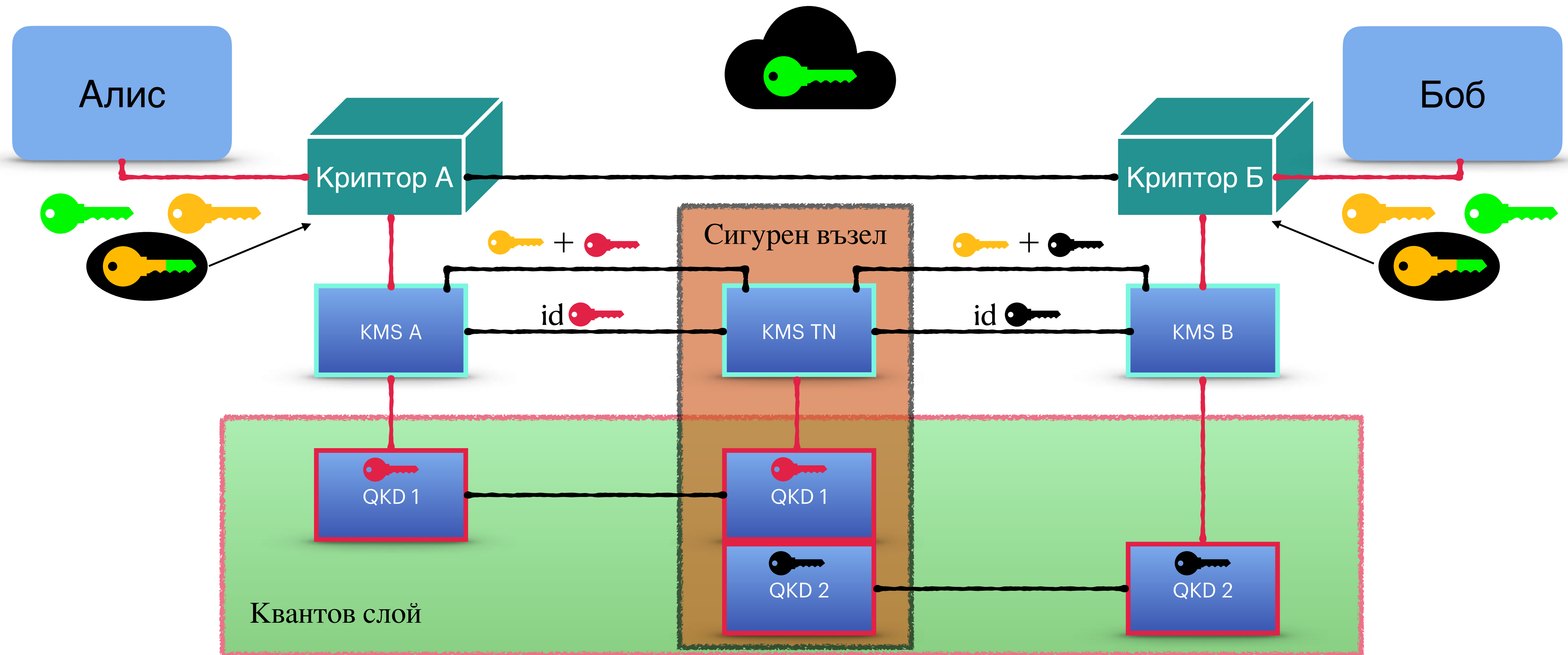


[www.euroqci.bg](http://www.euroqci.bg)

Проект 101091399 "Национален план за изграждане на QCI за България" е съфинансиран от Европейския съюз.  
 Изразените позиции са на автора/авторите и не отразяват непременно гледната точка на Европейския съюз и Европейската комисия.  
 Нито Европейския съюз, нито съфинансиращият орган носят отговорност за тях.



## Пример за сигурен възел (Trusted Node)

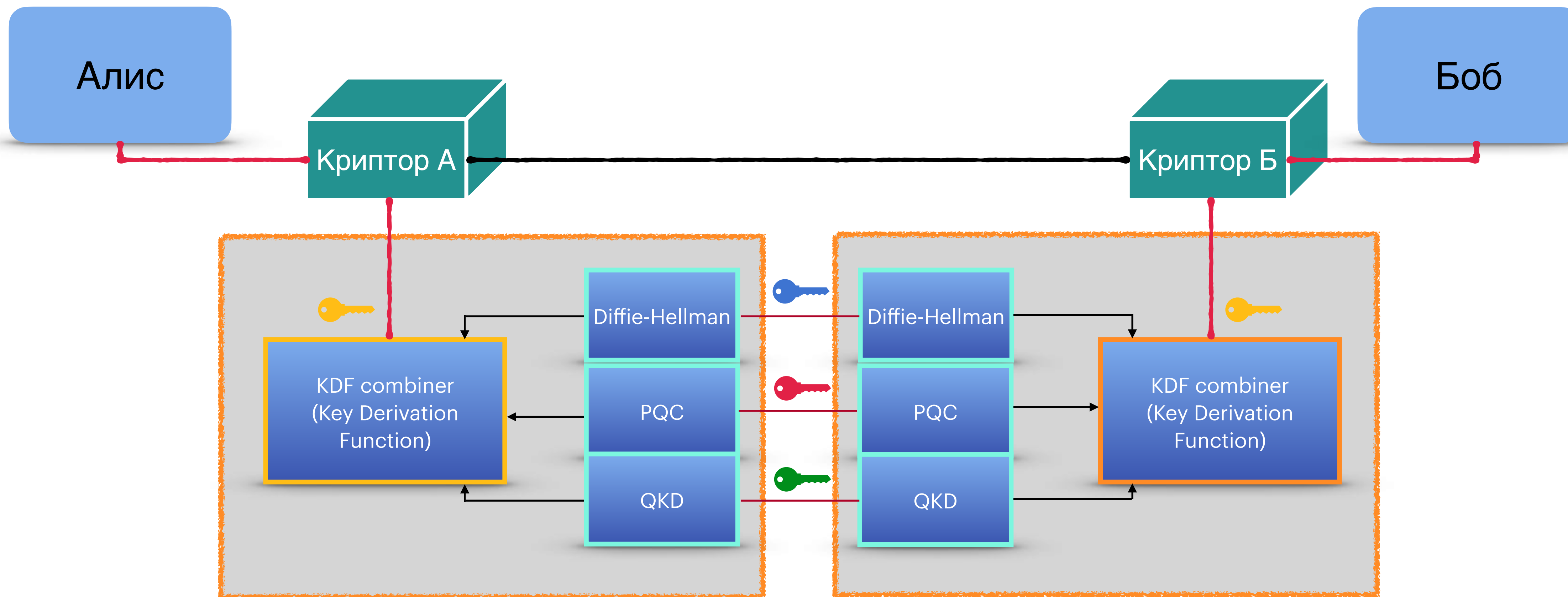


[www.euroqci.bg](http://www.euroqci.bg)

Проект 101091399 "Национален план за изграждане на QCI за България" е съфинансиран от Европейския съюз.  
Изразените позиции са на автора/авторите и не отразяват непременно гледната точка на Европейския съюз и Европейската комисия.  
Нито Европейския съюз, нито съфинансиращият орган носят отговорност за тях.

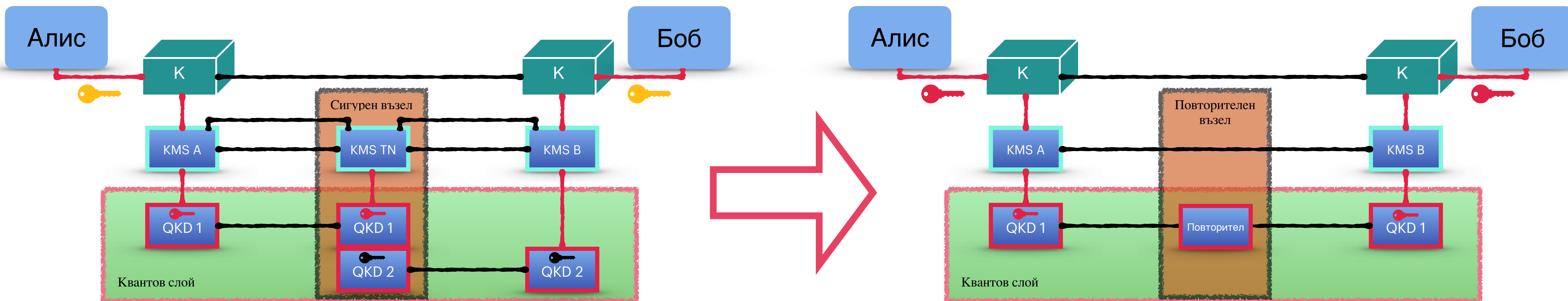


## Пример за генериране на ключ



[www.euroqci.bg](http://www.euroqci.bg)

# Квантови повторители

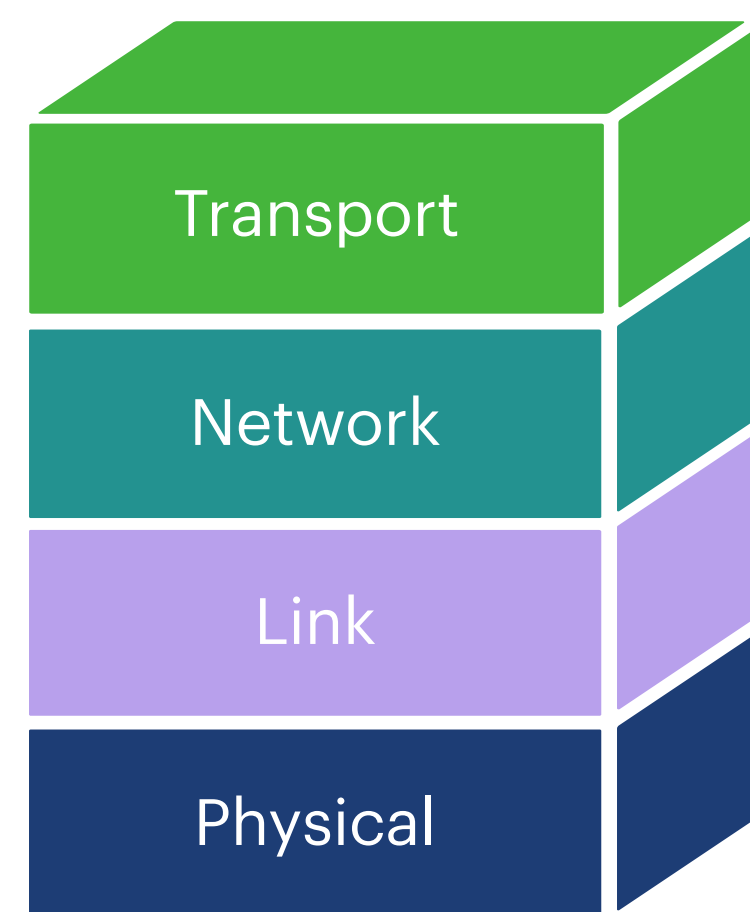


[www.euroqci.bg](http://www.euroqci.bg)

Проект 101091399 "Национален план за изграждане на QCI за България" е съфинансиран от Европейския съюз.  
Изразените позиции са на автора/авторите и не отразяват непременно гледната точка на Европейския съюз и Европейската комисия.  
Нито Европейския съюз, нито съфинансиращият орган носят отговорност за тях.



## OSI модел за квантови мрежи



Конвенционални мрежи



Квантови мрежи

[www.euroqci.bg](http://www.euroqci.bg)

*Проект 101091399 “Национален план за изграждане на QCI за България” е съфинансиран от Европейския съюз.  
Изразените позиции са на автора/авторите и не отразяват непременно гледната точка на Европейския съюз и Европейската комисия.  
Нито Европейския съюз, нито съфинансиращият орган носят отговорност за тях.*